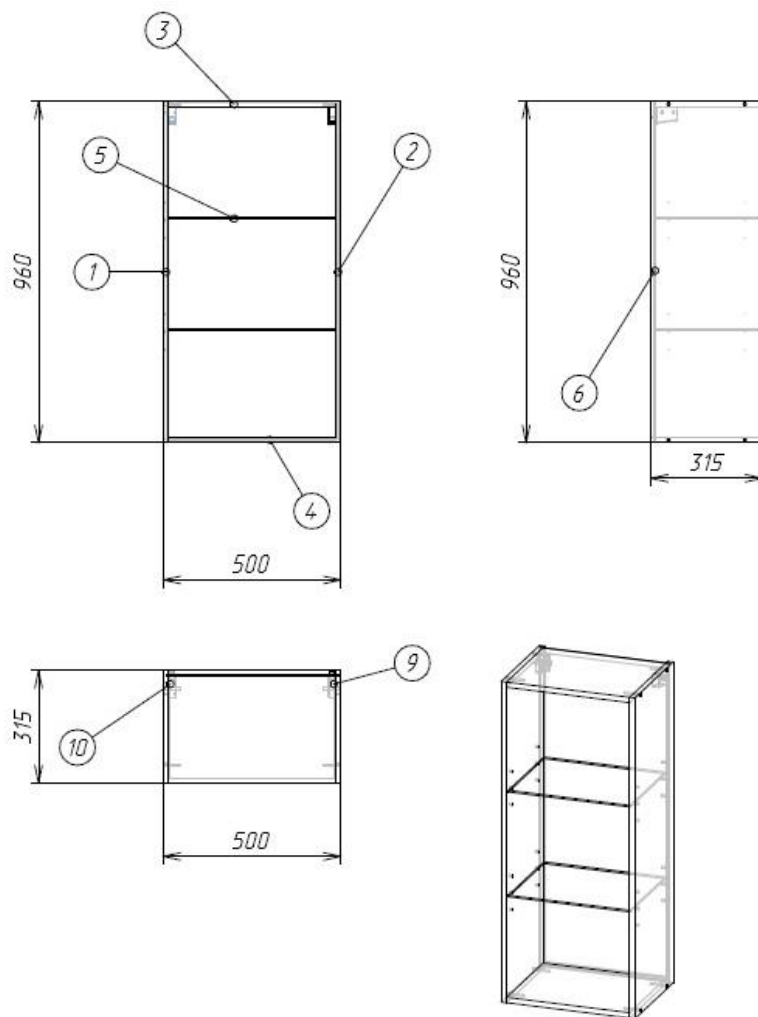


# Кухонный шкаф арт. К0043



## Характеристики:

Высота: 960 мм

Ширина: 500 мм

Глубина: 315 мм

## Описание:

Наименование: Навесной мебельный шкаф

Корпус (каркас): ЛДСП 16 мм облицовано кромкой ABS 0,4 мм с видимой стороны.

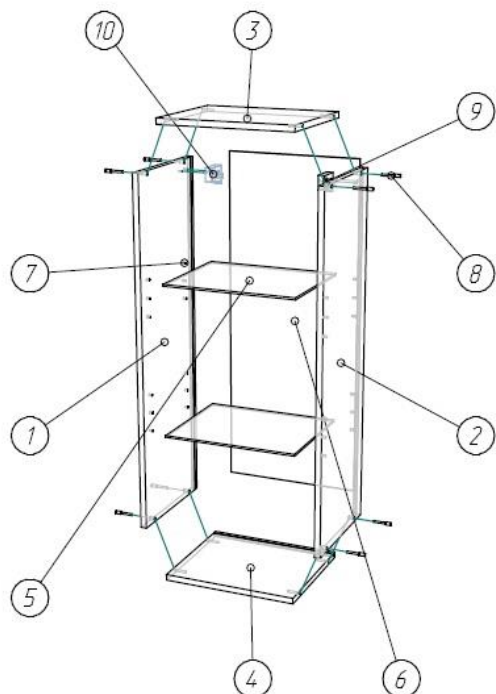
Количество полок: 2 полки Стекло 5 мм, со шлифовкой по периметру.

Задняя стенка: ДВП "в паз".

Шкаф комплектуется: регулируемыми навесами, (2шт.), крепеж для сборки, полкодержатели, инструкция по сборке.

Размеры фасада (высота, ширина): 716х496 мм (1 штука).

## Схема сборки



| Поз. | Вид  | Наименование             | Кол. |
|------|--|--------------------------|------|
| 7    |   | Полкодержатель D5 никель | 8    |
| 8    |   | Евровинт 6x50            | 8    |
| 9    |   | Навес правый             | 1    |
| 10   |  | Навес левый              | 1    |

## Спецификация на панели

| Поз. | Наименование    | Материал    | Кол-во | Готовая деталь |        |
|------|-----------------|-------------|--------|----------------|--------|
|      |                 |             |        | Длина          | Ширина |
| 1    | Боковина правая | ДСП 16 мм   | 1      | 960            | 315    |
| 2    | Боковина левая  | ДСП 16 мм   | 1      | 960            | 315    |
| 3    | Крышка          | ДСП 16 мм   | 1      | 468            | 300    |
| 4    | Дно             | ДСП 16 мм   | 1      | 468            | 315    |
| 5    | Полка           | Стекло 5 мм | 2      | 465            | 297    |
| 6    | Задн. стенка    | ДВП 3 мм    | 1      | 950            | 482    |

## Рекомендации по сборке корпусов

1. С помощью конфирматов, входящих в комплект, соединяем дно с боковинами.
2. Между боковинами с помощью конфирматов закрепляем связи, к которым потом будет крепиться столешница. Геометрию корпуса можно проконтролировать, проверив диагонали кухонного шкафа с помощью рулетки. Разница диагоналей не должна превышать 3 мм.
3. Задняя стенка крепится по периметру с помощью гвоздей или степлером закрепляется скобами. Расстояние между креплениями, как правило не превышает 100 мм. На навесных шкафах задняя стенка вставляется в паз сделанный на боковинах и дне.
4. Если кухонный шкаф напольный, на дно устанавливаем ножки с помощью саморезов 3,5x16, если шкаф навесной, закрепляем регулируемые навесы саморезами 3,5x25.
5. Полкодержатели вставляются в предназначенные для них отверстия и фиксируются на месте несильным ударом киянки.

|   |  |
|---|--|
|    | <b>Конфирмат 7x50</b>                  |
|    | <b>Ключ конфирматный</b>               |
|  | <b>Полкодержатель</b>                  |
|  | <b>Шуруп 3,5x16</b>                    |
|  | <b>Ножка регулируемая 100-125 мм</b>   |
|  | <b>Навес регулируемый правый/левый</b> |
|  | <b>Петля мебельная</b>                 |
|  | <b>Гвоздь</b>                          |